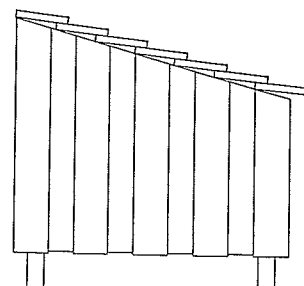
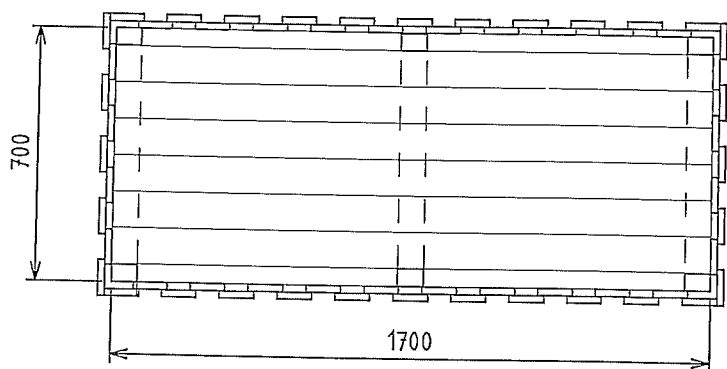


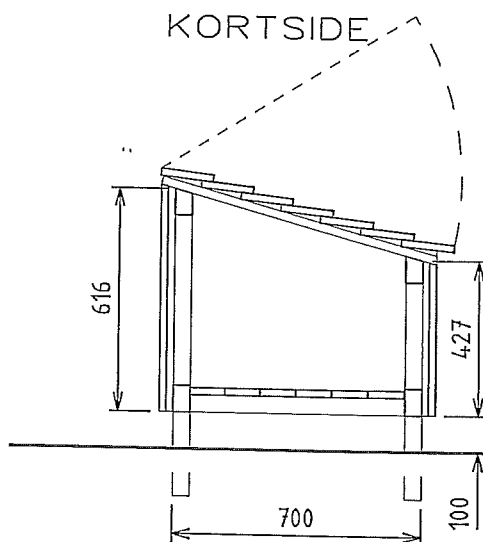
LANGSIDE



KORTSIDE



PLAN



SNITT

KASSEBOD FOR HAGEREDSKAP

FOR PLASSERING MOT HEKK, MUR ELLER GJERDE

BRUNBEISES MED TYRILIN

SETTES PÅ DRENERT UNDERLAG AV GRUS ELLER SINGEL

TRYKKIMPREGNERTE MATERIALER IPÅLER IBAKKEN

TRYKKIMPREGNERT LOKK

KAN UTFØRES MED HELT ELLER DELT LOKK

NB: KAN VÆRE FARLIG FOR SMÅ BARN

ULLEVÅL HAGEBY

UTOMHUSELEMENTER

SKJEMA KASSEBOD / BENKEBOD

MÅL 1:20  
15.06.08

410

ROALD SAND ARKITEKT MNAL JOHN COLLETTS ALLE 30 0852 OSLO

930 66 380 22 93 09 01

# BORETTSLAGET OSLO HAVEBYSELSKAP

U-13

## Materialliste Benkebod

Se tegning 410

Betegnelse	Dimensjon	Mengde
Svill, trykkimpregnert, (dobbel)	48x73mm	9,0 lm
Bindingsverk	48x73mm	5,6 lm
Tømmermannskledning	19x123mm	32,0 lm
Lokk, trykkimpregnert	19x148mm	16,0 lm
Gulvbord	19x98mm	10,2 lm
Hengsler		4 stk
Låsbeslag for hengelås		2 stk

Oppgitte mengder er netto.

Ved bestilling må det tillegges ca 10% for kapp.